

Installationsset / Anschlußzubehör

Ecompact 15+25+35

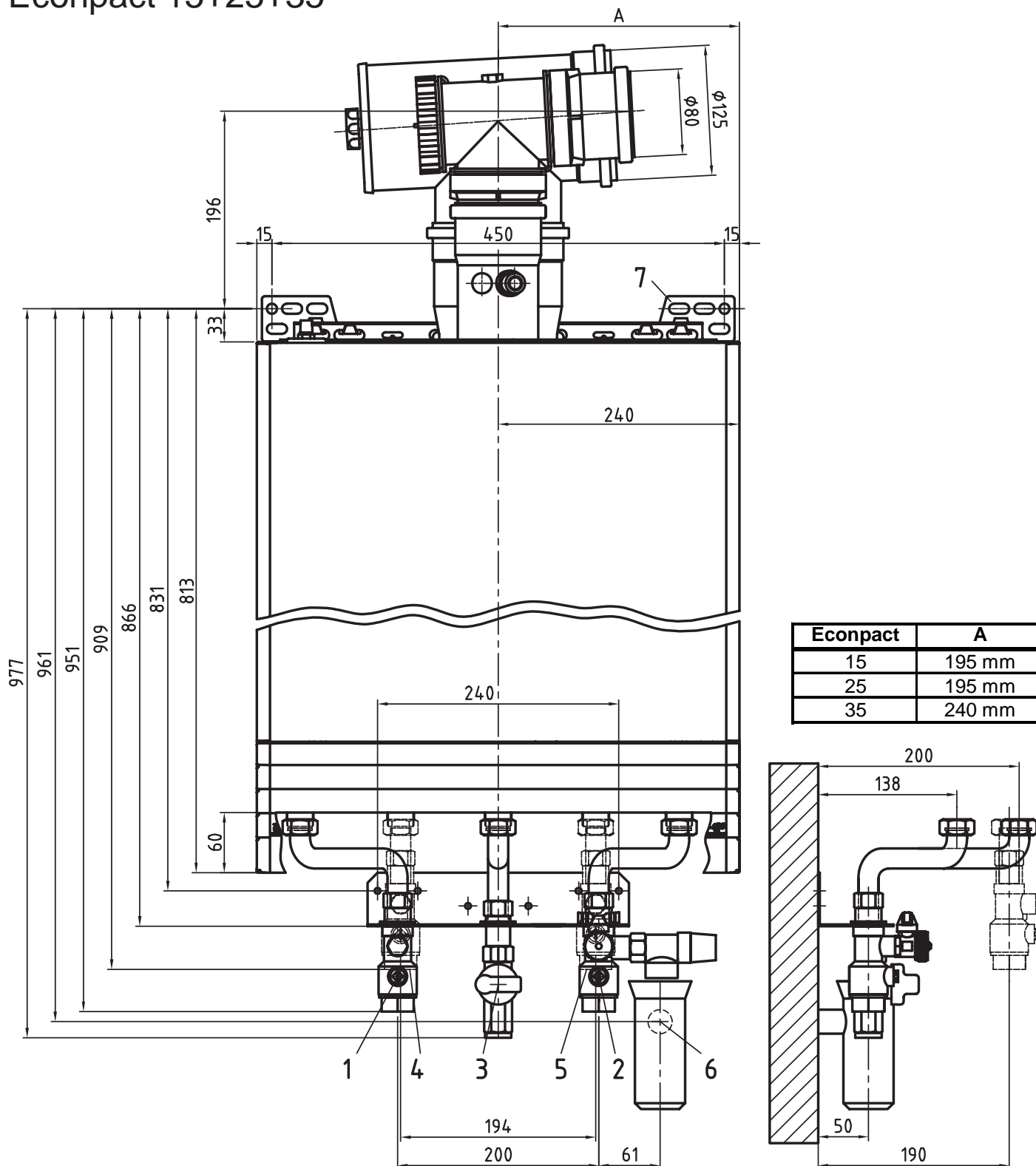


Abb. 1 Aufputzinstallation Ecompact 15+25+35

- 1 Heizungsvorlauf (Rp 3/4" x 20 mm)
- 2 Heizungsrücklauf (Rp 3/4" x 20 mm)
- 3 Gasanschluß (Rp 1/2" x 20 mm)
- 4 Speichervorlauf (Rp 3/4" x 20 mm)
- 5 Speicherrücklauf (Rp 3/4" x 20 mm)
- 6 Ablauf
- 7 Montageschiene

Installationsset IAP+M1+R  
Art.-Nr.: 011078

Installationsset IS  
Art.-Nr.: 010270

**RAPIDO WÄRMETECHNIK GMBH**

Rahserfeld 12, D-41748 Viersen  
Postfach 10 09 54, D-41709 Viersen  
Telefon: ++ 49 (0) 21 62 / 37 09-0  
Fax Zentrale: ++ 49 (0) 21 62 / 37 09 67  
Fax Kundendienst: ++ 49 (0) 21 62 / 37 09 53  
Kundendienst-Hotline: 0180 - 53 53 581\*  
Internet: <http://www.rapido.de/>  
e-Mail: [information@rapido.de](mailto:information@rapido.de) \* 0,12 € pro Minute

Technische Änderungen, auch ohne vorherige Ankündigung, vorbehalten.  
05-05 Rü Art.-Nr.: 011354