

Installationsset / Anschlußzubehör

Econtherm 24CT

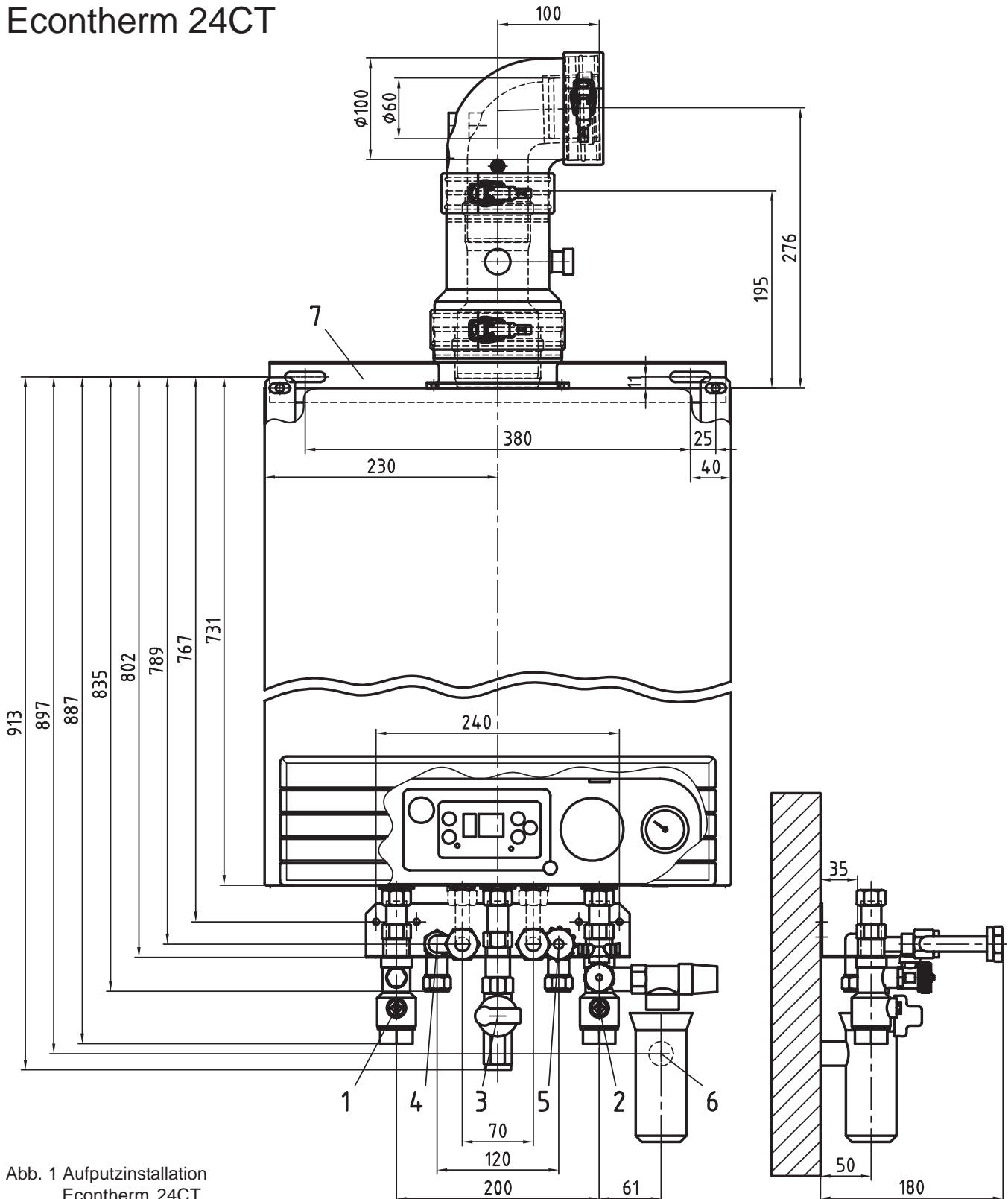


Abb. 1 Aufputzinstallation
Econtherm 24CT

- 1 Heizungsvorlauf (Rp 3/4" x 20 mm)
- 2 Heizungsrücklauf (Rp 3/4" x 20 mm)
- 3 Gasanschluß (Rp 1/2" x 20 mm)
- 4 Warmwasseranschluß (15 mm x G 1/2")
- 5 Kaltwasseranschluß (15 mm x G 1/2")

Installationsset IAPC+M1
Art.- Nr.: 011076

- 6 Ablauf
- 7 Montageschiene

Installationsset / Anschlußzubehör

Econtherm 18C+24C

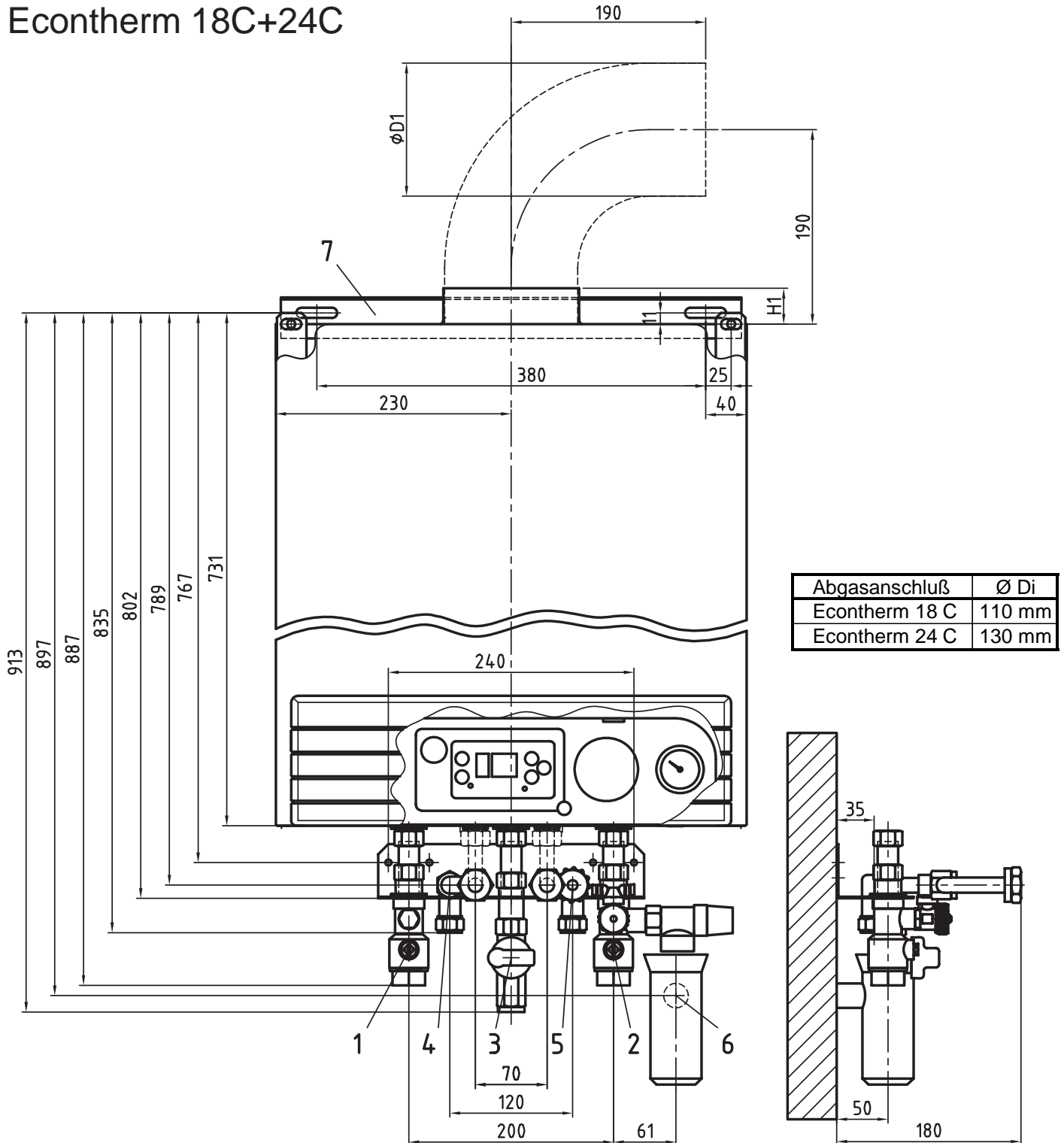


Abb. 2 Aufputzinstallation Econtherm 18C+24C

- 1 Heizungsvorlauf (Rp 3/4" x 20 mm)
- 2 Heizungsücklauf (Rp 3/4" x 20 mm)
- 3 Gasanschluß (Rp 1/2" x 20 mm)
- 4 Warmwasseranschluß (R 1/2")
- 5 Kaltwasseranschluß (R 1/2")

Installationsset IAPC+M1
Art.- Nr.: 011076

- 6 Ablauf
- 7 Montageschiene

RAPIDO WÄRMETECHNIK GMBH

Rahserfeld 12, D-41748 Viersen
Postfach 10 09 54, D-41709 Viersen
Telefon: ++ 49 (0) 21 62 / 37 09-0
Fax Zentrale: ++ 49 (0) 21 62 / 37 09 67
Fax Kundendienst: ++ 49 (0) 21 62 / 37 09 53
Kundendienst-Hotline: 0180 - 53 53 581*
Internet: <http://www.rapido.de/>
e-Mail: information@rapido.de *0,12 € pro Minute

Technische Änderungen, auch ohne vorherige Ankündigung, vorbehalten.

05-05 Rü Art.-Nr.: 011352